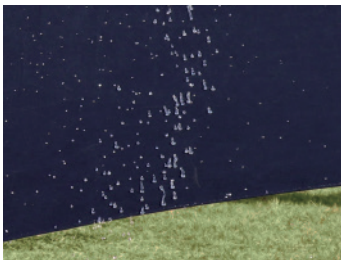




オリジナルで創り上げる

# Custom Cotton Tarp



天然繊維であるコットンの良さを存分に体感できるコットン100%のタープです。コットンタープならではの重厚感があり角も立ちやすく、遮光性・断熱性に優れ火の粉にも比較的強い性質を持っています。

生地には優れた撥水効果をもたらせ、加工剤には非フッ素系のものを使用しています。

Custom Cotton Tarp は THE MAGIC HOUR の母体でもある西染工で、生地製織から染色、縫製にいたるまで社内で一貫生産しています。

※Custom Cotton Tarp は受注生産品です。

## ◆Custom Cotton Tarp

【収納サイズ】約55×15×15(高さ)cm

【本体重量】約3.1kg(幕体のみ)

【原材料/素材】綿100%

【製造販売元】西染工株式会社  
愛媛県今治市南大門町4丁目5-1



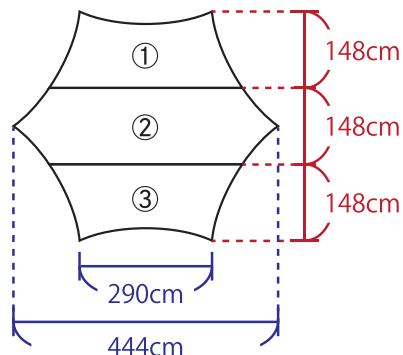
製造工程  
MOVIE

 THE MAGIC HOUR

瀬戸内海の大自然が創り出す豊かな色彩を表現するアウトドアブランドです。  
空の色が何層にも重なる美しさのように見る人の心を穏やかにする贅沢な時間をお届けします。

# Color Custom

最大3色までお選びいただけます。  
2色カスタム/3色カスタムの場合、  
周囲を縫製する縫製糸の色は下図②の  
色となります。



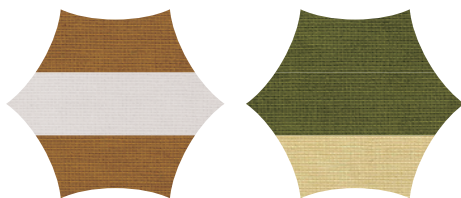
## カスタムパターン

(例)

1color



2color



3color



# Repair

縫製のほつれ等のリペアを基本的に無料で承ります。内容によっては、無料の修理では対応できない場合がございます。製品の状態を正確に把握することができないため、電話での修理のお問い合わせはお受けしておりません。

## 生地

タープのために独自開発。2種類の経糸を使用することで独特の風合いと強度を併せ持つ生地に仕上げています。

## 染色

デニムのように中白表面染色を施しており、使い込むほどアタリ感が出てオンリーワンに育てられます。

※完全防水ではないため、雨天でのご使用は極力お控えください。  
※ガイロープ、ポール、ペグ、ハンマーは付属しておりません。